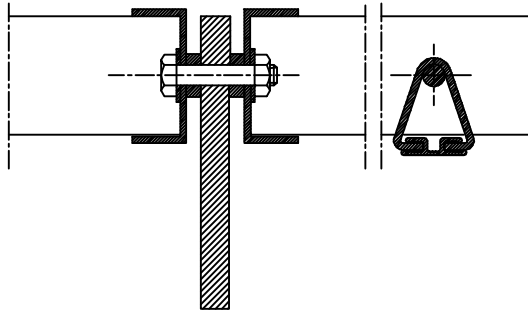


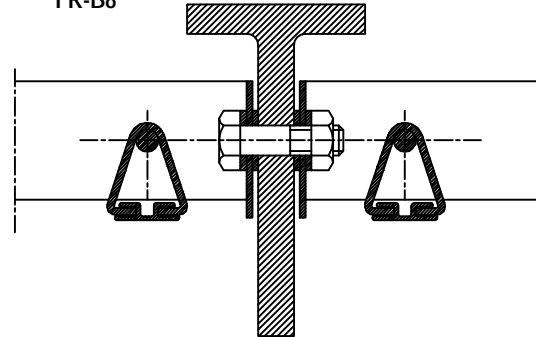
ADO Fassadenrost Kragarm

Befestigungsmittel

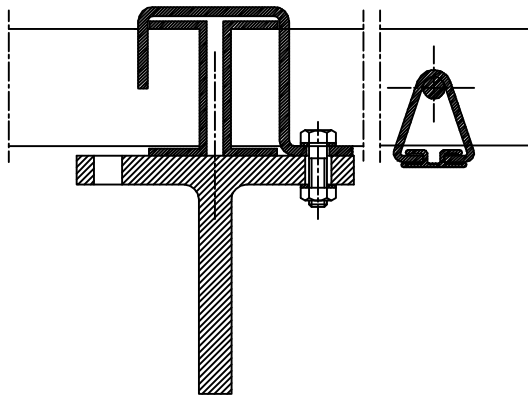
FR-B7



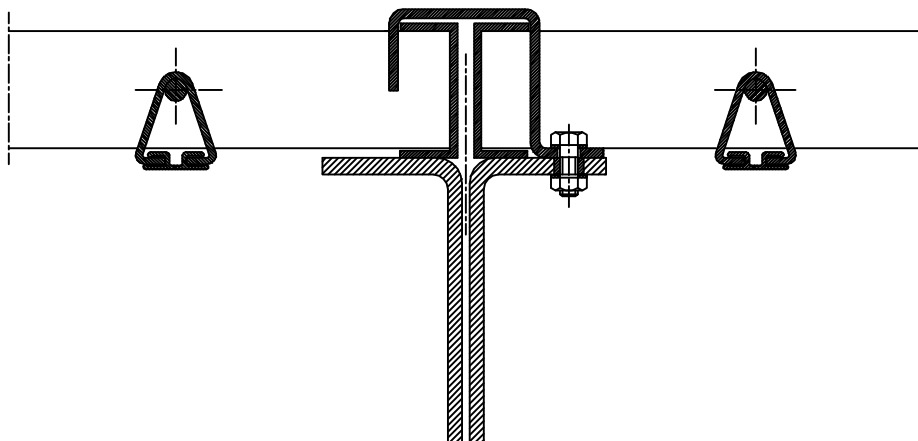
FR-B8



FR-B9



FR-B10



ADO Kragarm Befestigung 2

Das Urheberrecht liegt bei ADO

Angebotsnr.:

Zeichnungs-Nr.: KA-11/2003-05