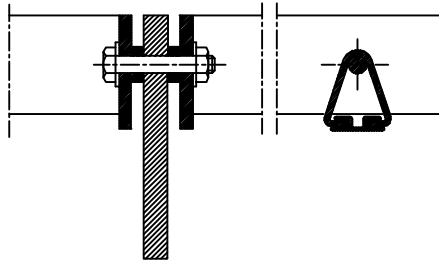


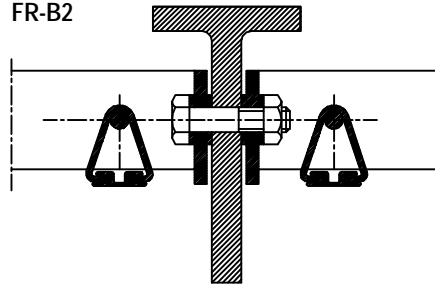
ADO Fassadenrost Kragarm

Befestigungsmittel

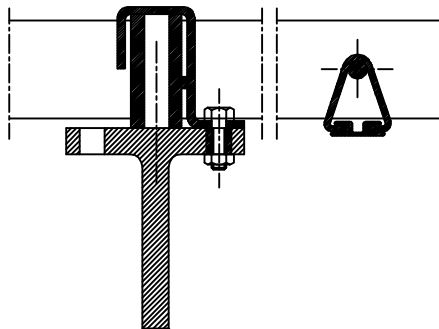
FR-B1



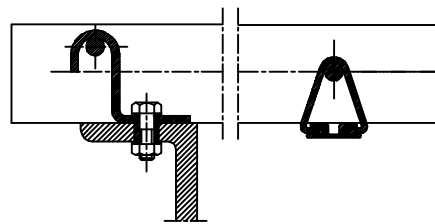
FR-B2



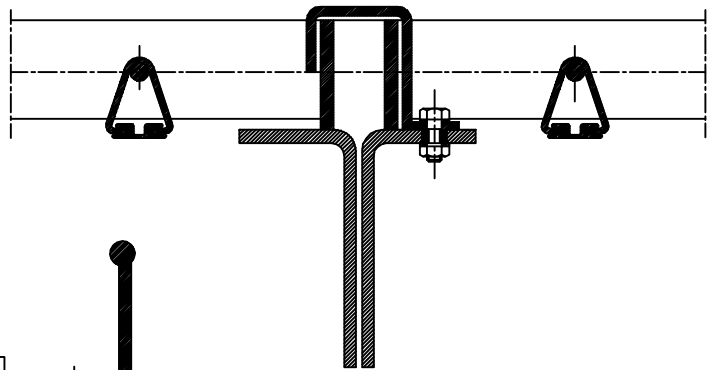
FR-B3



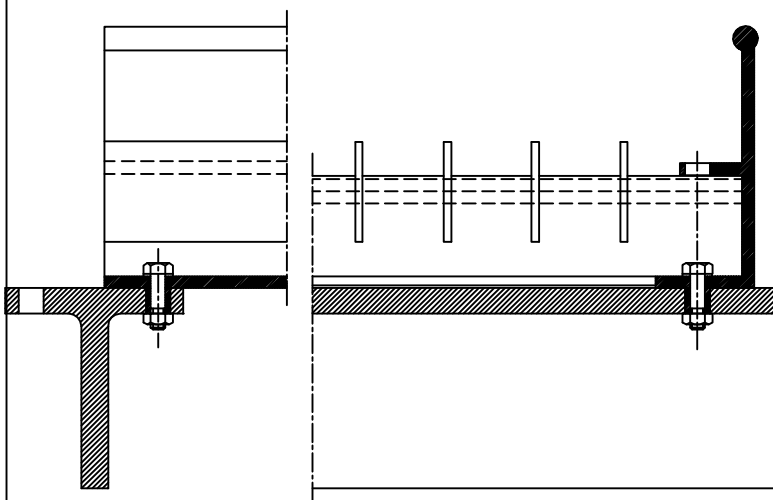
FR-B4



FR-B6



FR-B5



ADO Kragarm Befestigung 1

Das Urheberrecht liegt bei ADO

Angebotsnr.:

Zeichnungs-Nr.: KA-11/2003-04

Stand: 09.11.2003
Technische Änderungen vorbehalten

