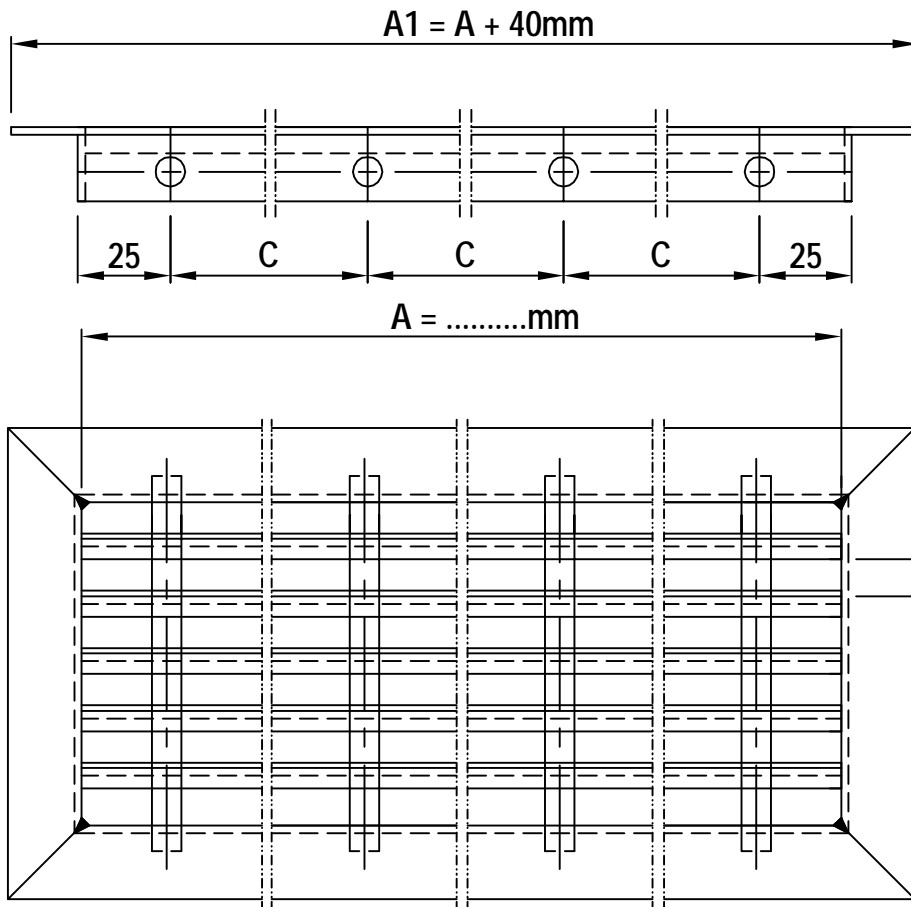
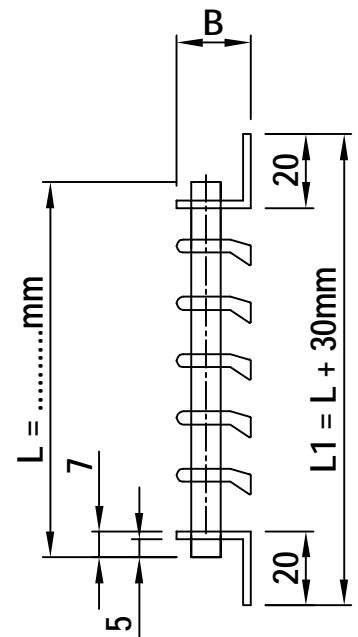
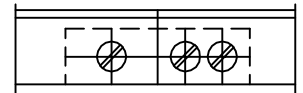


# ADO Lüftungsgitter LGTS - R mit Randeinfassung



Verbindung bei Überlängen:

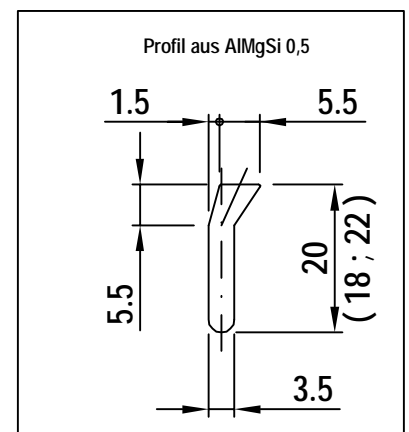
Verschraubung mit Zylinder-  
schrauben u. Gewindeplatte



*) Standard-Maße	gewünschte-Maße
B = 18/ 20 / 22mm	B = .....mm
C = .....200mm	C = .....mm
F = 10/ 15 / 20mm	F = .....mm

\*) gängige Maße

- Werkstoff:  AlMgSi 0,5
- Oberfläche:  roh
- elox. E6/ EV1
- RAL
- gewünscht:



**ADO LGTS - R**

Das Urheberrecht liegt bei ADO

Angebotsnr.:

Zeichnungs-Nr.: LG-12/2003-08

Stand: 19.12.2003  
Technische Änderungen vorbehalten

