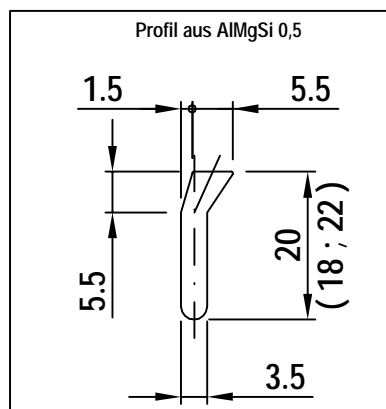
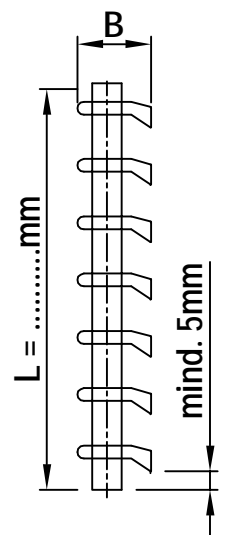
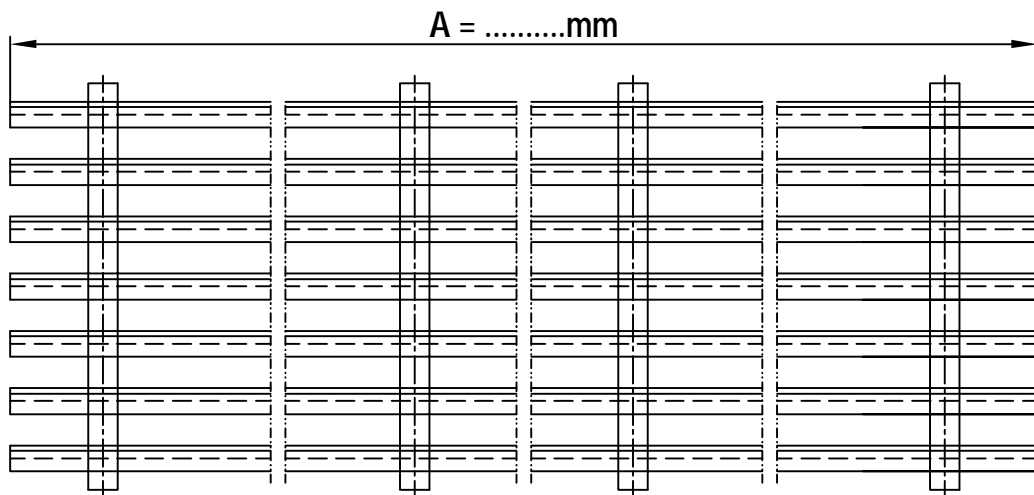
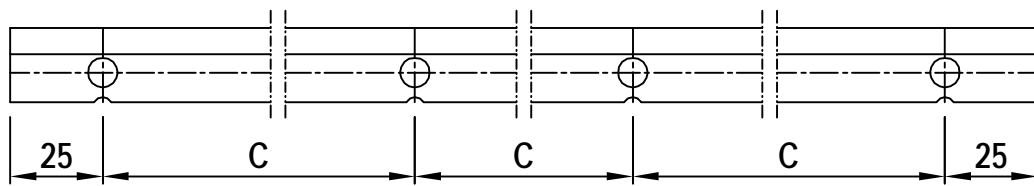


ADO Lüftungsgitter LGTS - 1



*) Standard-Maße	gewünschte-Maße
B = 18/ 20 / 22mm	B =mm
C =200mm	C =mm
F = 10/ 15 / 20mm	F =mm

*) gängige Maße

- Werkstoff: AlMgSi 0,5
- Oberfläche: roh
- elox. E6/ EV1
- RAL
- gewünscht:

ADO LGTS - 1

Das Urheberrecht liegt bei ADO

Angebotsnr.:

Zeichnungs-Nr.: LG-12/2003-07

