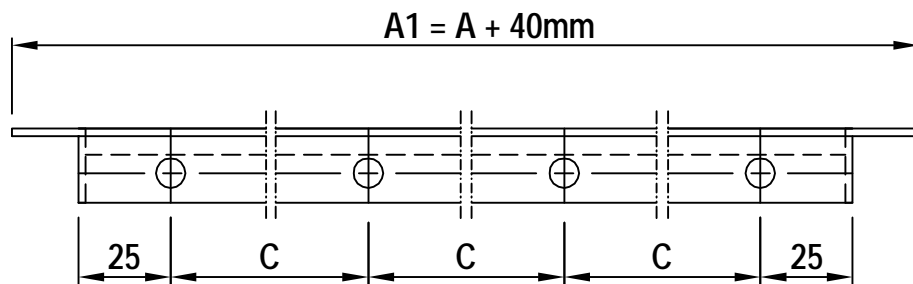
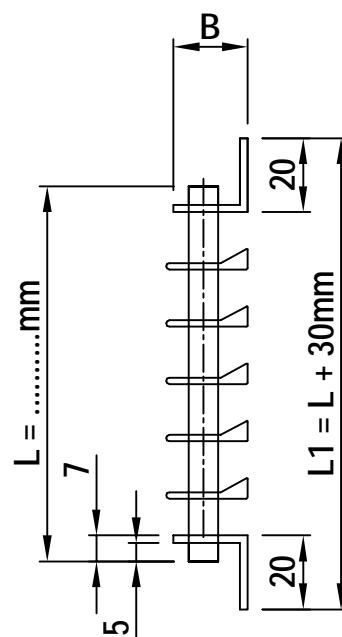
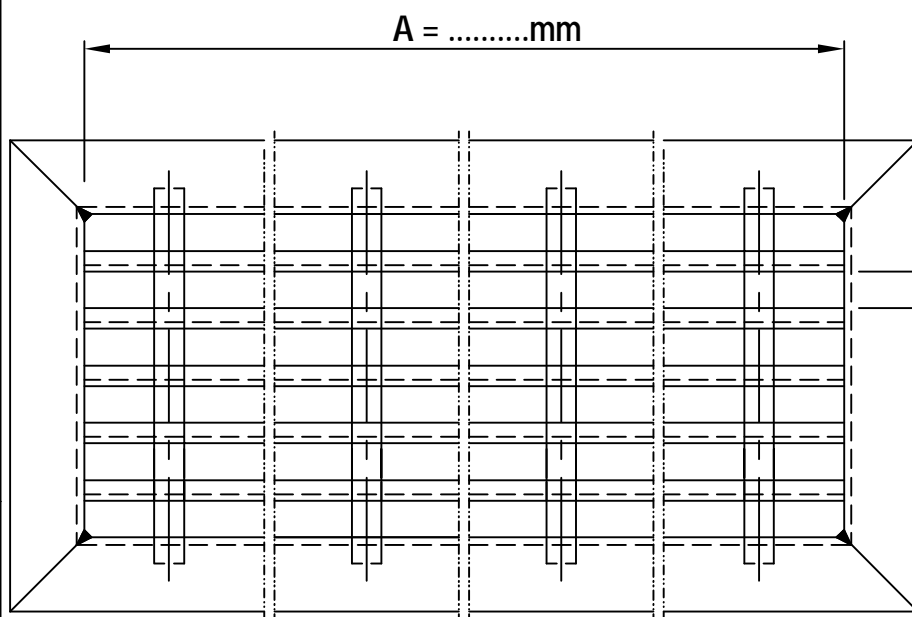
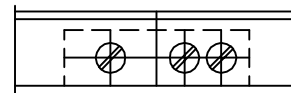


ADO Lüftungsgitter LGTL - R mit Randeinfassung



Verbindung bei Überlängen:

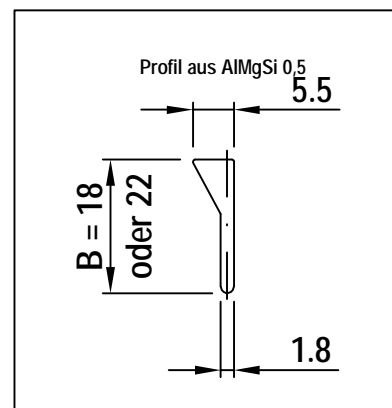
Verschraubung mit Zylinderschrauben u. Gewindeplatte



*) Standard-Maße	gewünschte-Maße
B = 18 / 22mm	B =mm
C = 200mm	C =mm
F = 10/ 15 / 20mm	F =mm

*) gängige Maße

- Werkstoff: AlMgSi 0,5
- Oberfläche: roh
- elox. E6/ EV1
- RAL
- gewünscht:



ADO LGTL - R

Das Urheberrecht liegt bei ADO

Angebotsnr.:

Zeichnungs-Nr.: LG-12/2003-11

Stand: 19.12.2003
Technische Änderungen vorbehalten

