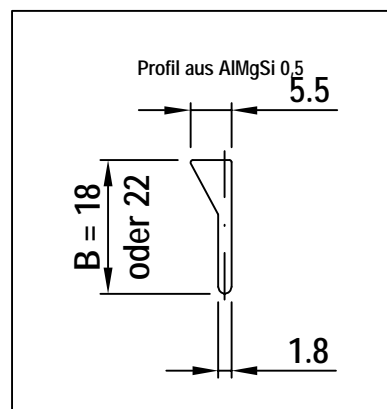
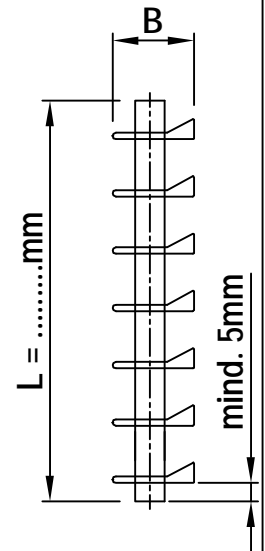
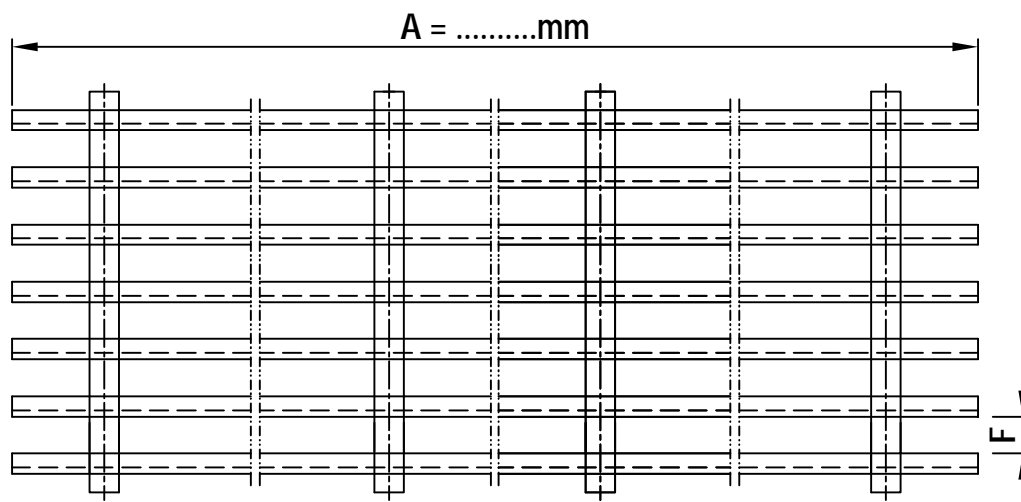
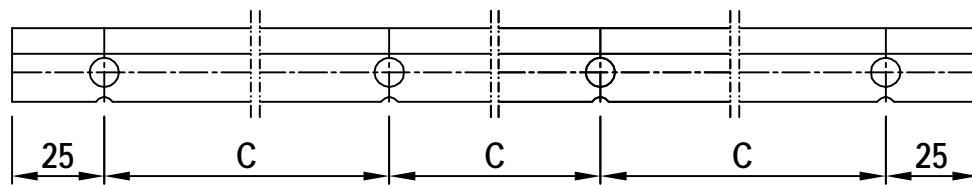


# ADO Lüftungsgitter LGTL - 1



*) Standard-Maße	gewünschte-Maße
B = ..... 18 / 22mm	B = .....mm
C = ..... 200mm	C = .....mm
F = 10/ 15 / 20mm	F = .....mm

\*) gängige Maße

- Werkstoff:  AlMgSi 0,5
- Oberfläche:  roh
- elox. E6/ EV1
- RAL
- gewünscht:

**ADO LGTL - 1**

Das Urheberrecht liegt bei ADO

Angebotsnr.:

Zeichnungs-Nr.: LG-12/2003-10

