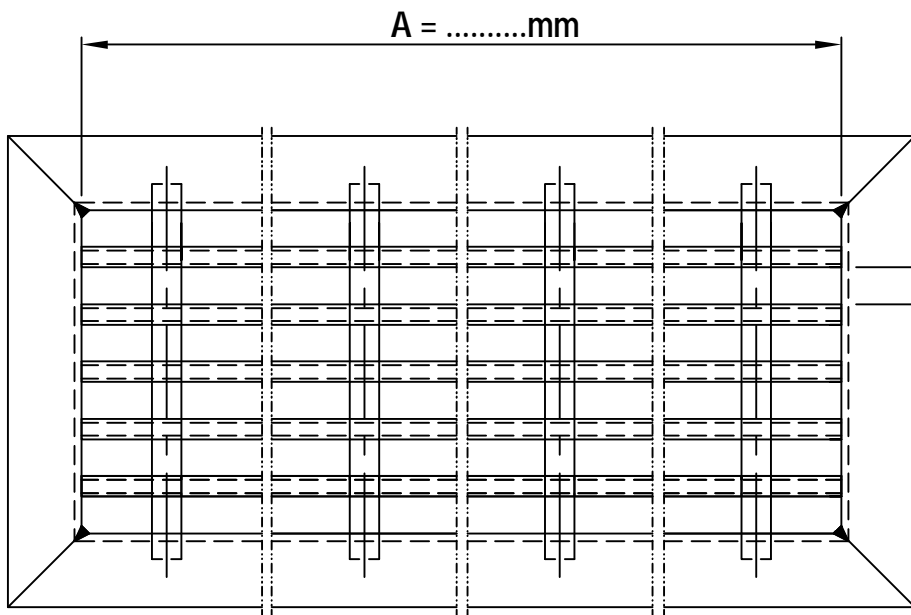
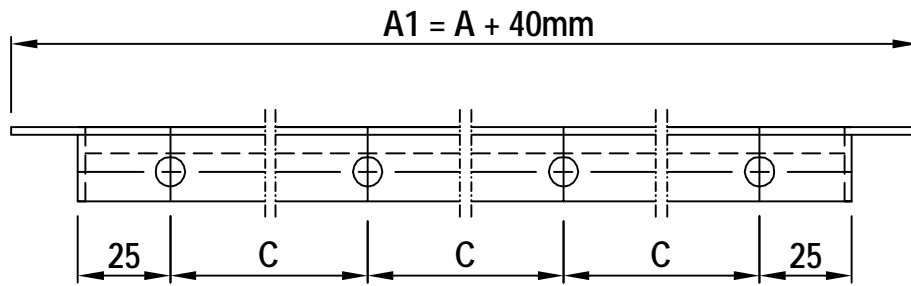
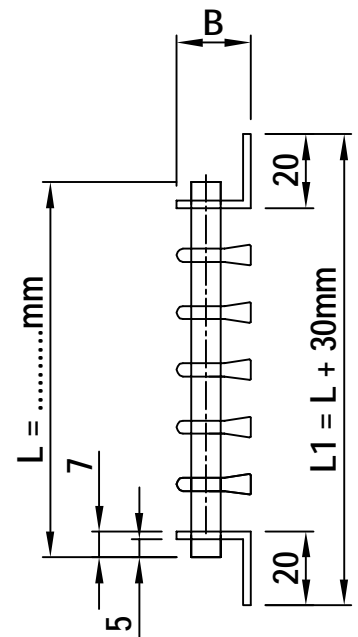
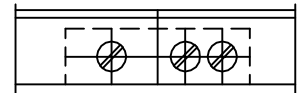


ADO Lüftungsgitter LGT - R mit Randeinfassung



Verbindung bei Überlängen:

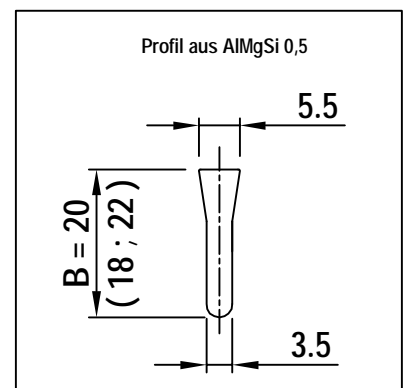
Verschraubung mit Zylinder-
schrauben u. Gewindeplatte



*) Standard-Maße	gewünschte-Maße
$B = 18/ 20 / 22\text{mm}$	$B = \dots\dots\text{mm}$
$C = \dots\dots 200\text{mm}$	$C = \dots\dots\text{mm}$
$F = 10/ 15 / 20\text{mm}$	$F = \dots\dots\text{mm}$

*) gängige Maße

- Werkstoff: AlMgSi 0,5
- Oberfläche: roh
- elox. E6/ EV1
- RAL
- gewünscht:



ADO LGT - R

Das Urheberrecht liegt bei ADO

Angebotsnr.:

Zeichnungs-Nr.: LG-12/2003-05

