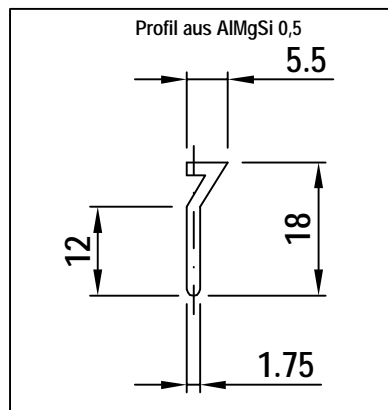
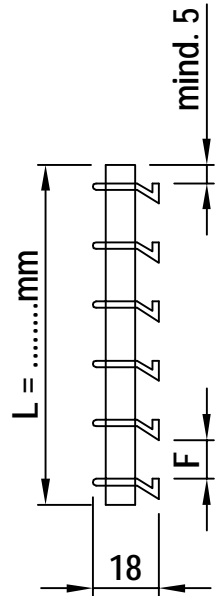
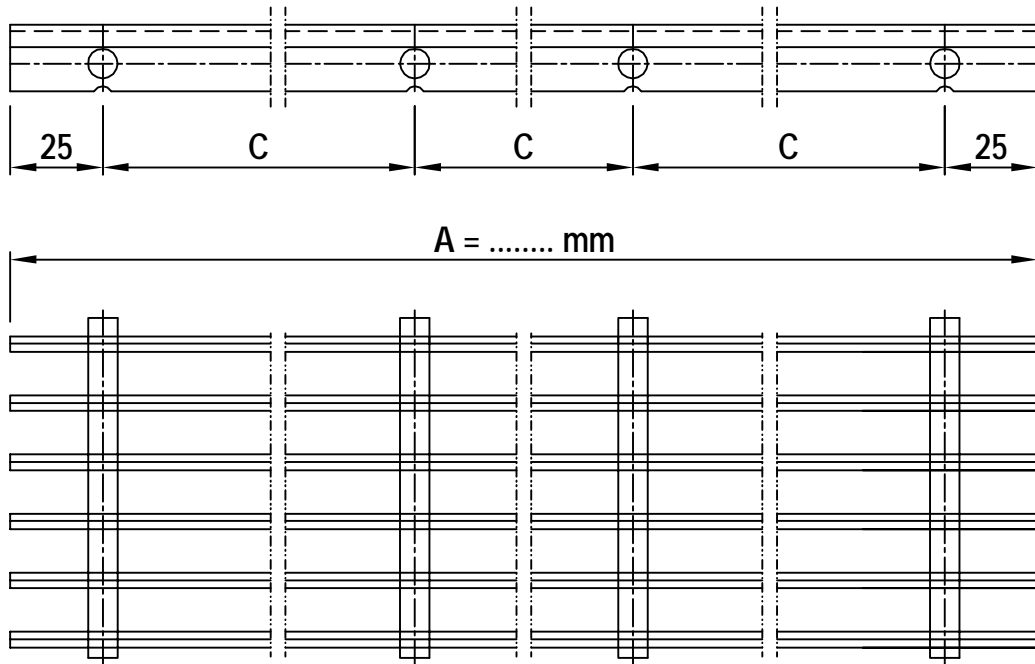


ADO Lüftungsgitter LGT - 2



*) Standard-Maße	gewünschte-Maße
B =18mm	B =mm
C =200mm	C =mm
F = 10/ 15 / 20mm	F =mm

*) gängige Maße

- Werkstoff: AlMgSi 0,5
- Oberfläche: roh
- elox. E6/ EV1
- RAL
- gewünscht:

ADO LGT - 2

Das Urheberrecht liegt bei ADO

Angebotsnr.:

Zeichnungs-Nr.: LG-12/2003-06

