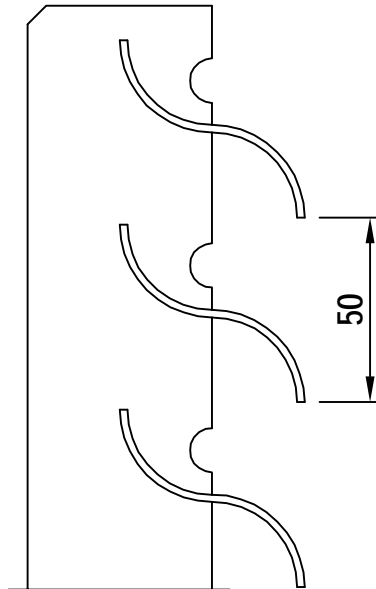
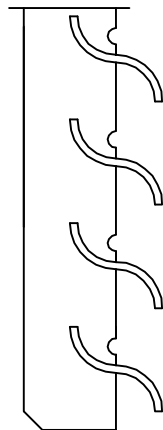
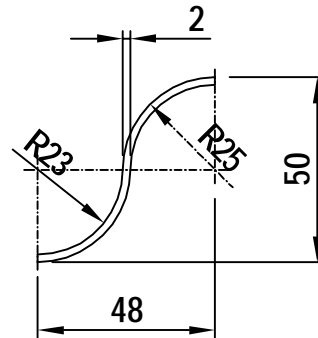


ADO Lüftungsgitter LGS - 2

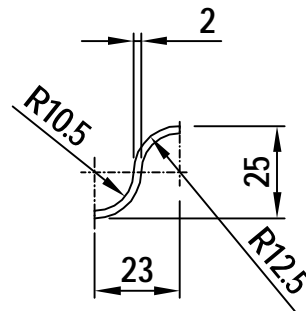
blickdicht



Lamelle " KS - 50 "



Lamelle " KS - 25 "



ADO LGS - 2

Das Urheberrecht liegt bei ADO

Angebotsnr.:

Zeichnungs-Nr.: LG-082003-13