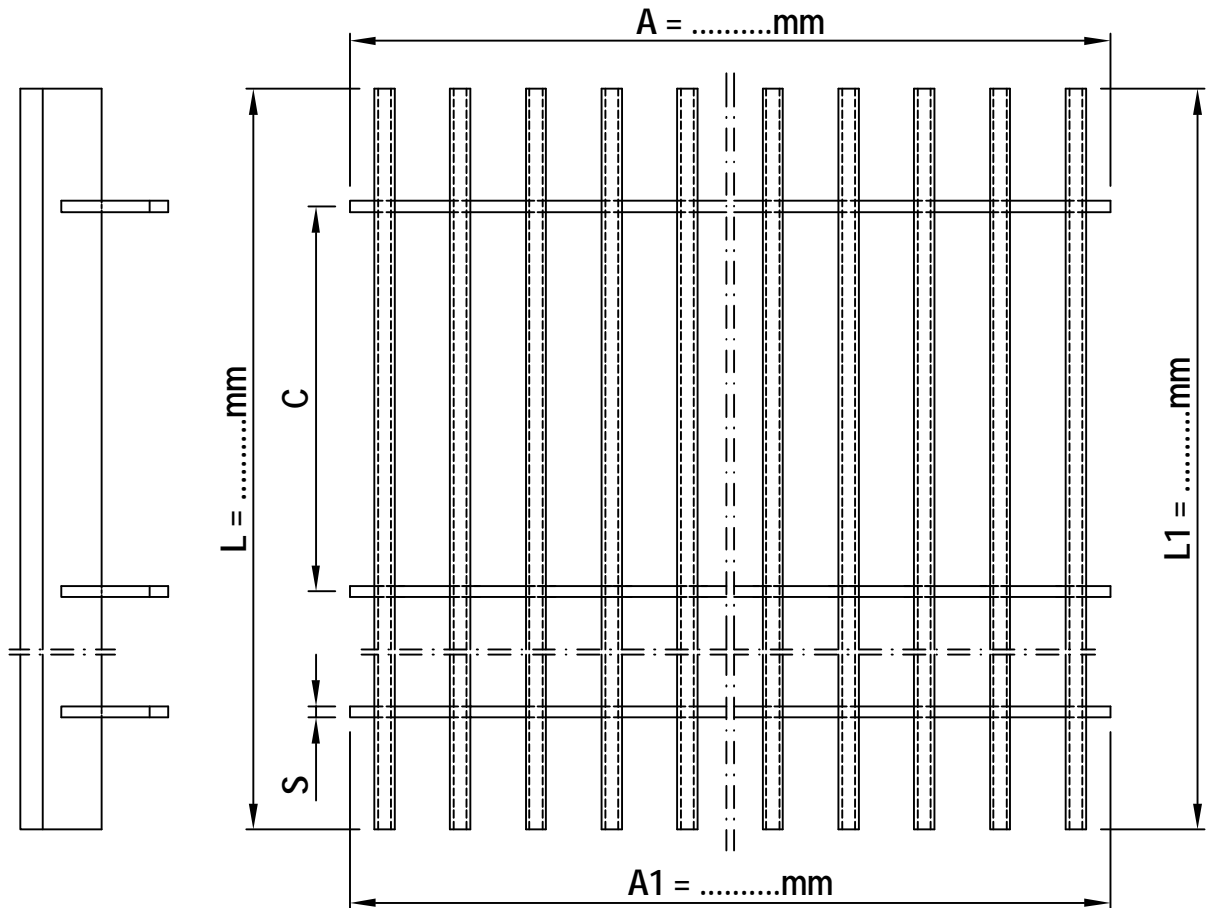
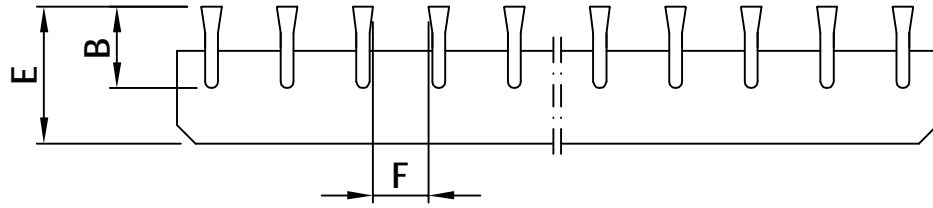
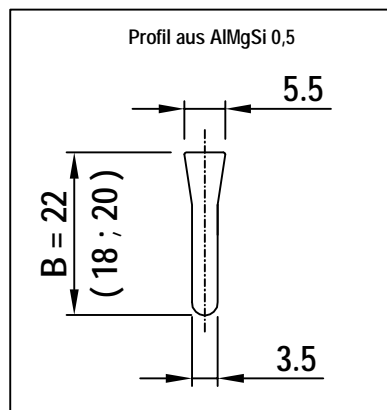


ADO Kammrost KR - T - 1



*) Standard-Maße	gewünschte-Maße
B = 22/ 20/ 18mm	B =mm
C =300mm	C =mm
E =37mm	E =mm
F = 10/ 15/ 20mm	F =mm
S =3mm	S =mm

*) gängige Maße



Werkstoff: AlMgSi 0,5

gewünscht:

Oberfläche:

ADO KR - T - 1

Das Urheberrecht liegt bei ADO

Angebotsnr.:

Zeichnungs-Nr.: KR-12/2003-03

Stand: 19.12.2003
Technische Änderungen vorbehalten

