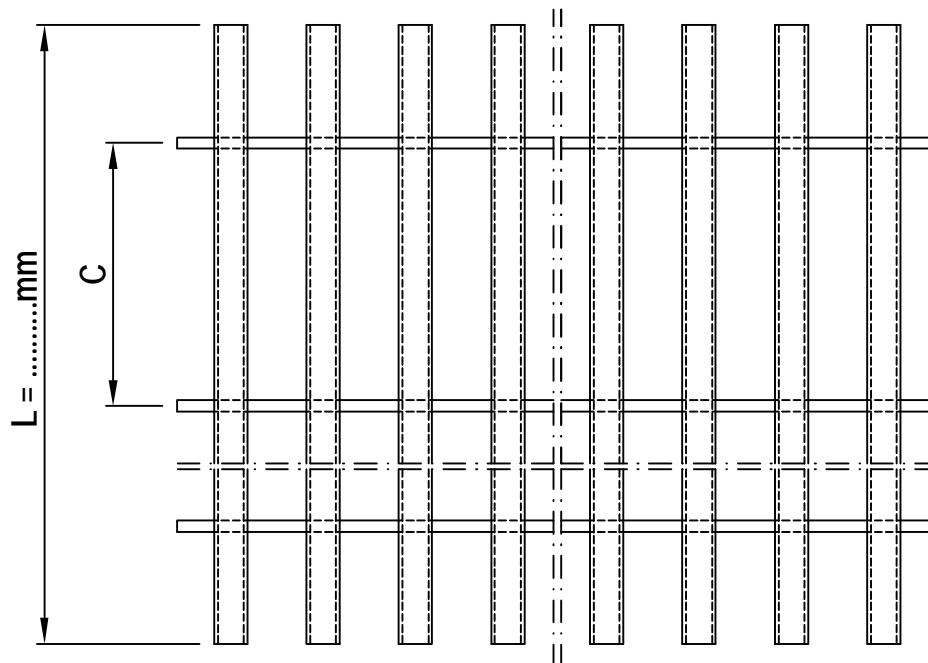
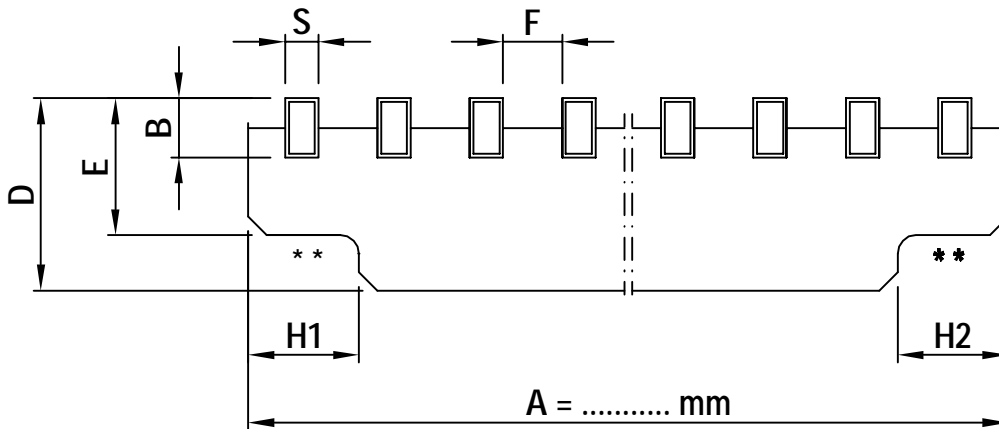


# ADO Kammrost KR - K

## Stabverlauf in Längsrichtung

begehbar

nicht begehbar



*) Standard-Maße	gewünschte-Maße
B = ..... 22 / 27mm	B = .....mm
C = .....250mm	C = .....mm
D = .....**)mm	D = .....mm
E = .....37mm	E = .....mm
F = .....16mm	F = .....mm
H1 = .....**)mm	H1 = .....mm
H2 = .....**)mm	H2 = .....mm
S = ..... 9mm	S = .....12mm

\*) gängige Maße

\*\*) nach statischen Erfordernissen

Werkstoff:  AlMgSi0,5

V2A W.-Nr.. 1.4301

Oberfläche:  roh

natur elox. E6/ EV1

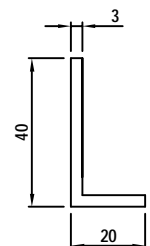
gebeizt

RAL

gewünscht

in Alu 40 x 20 x 3

in V2A 40 x 20 x 3



**ADO KR - K**

Das Urheberrecht liegt bei ADO

Angebotsnr.:

Zeichnungs-Nr.: KR-12/2003-09

Stand: 19.12.2003

Technische Änderungen vorbehalten

