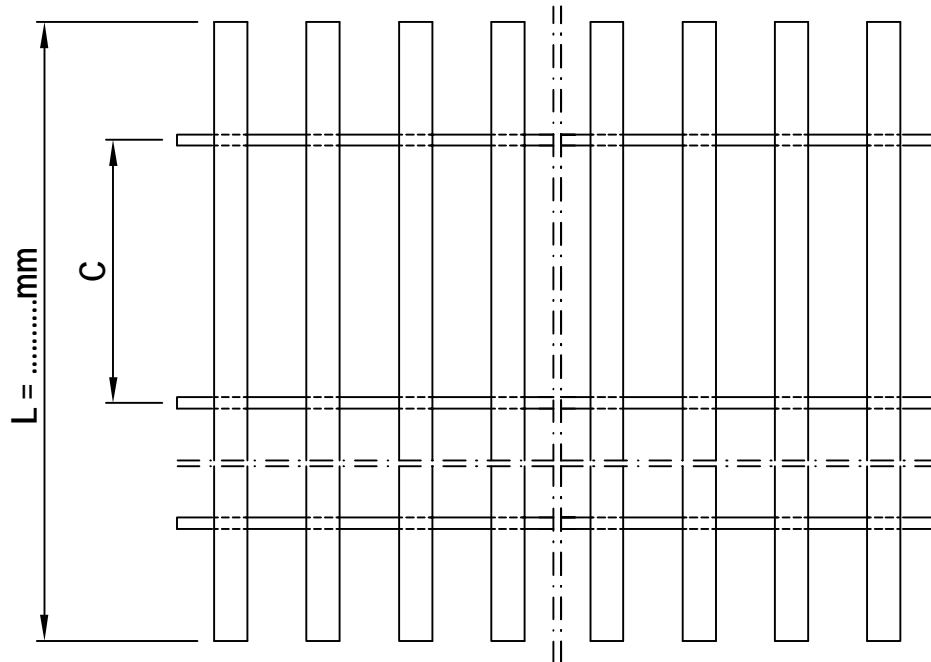
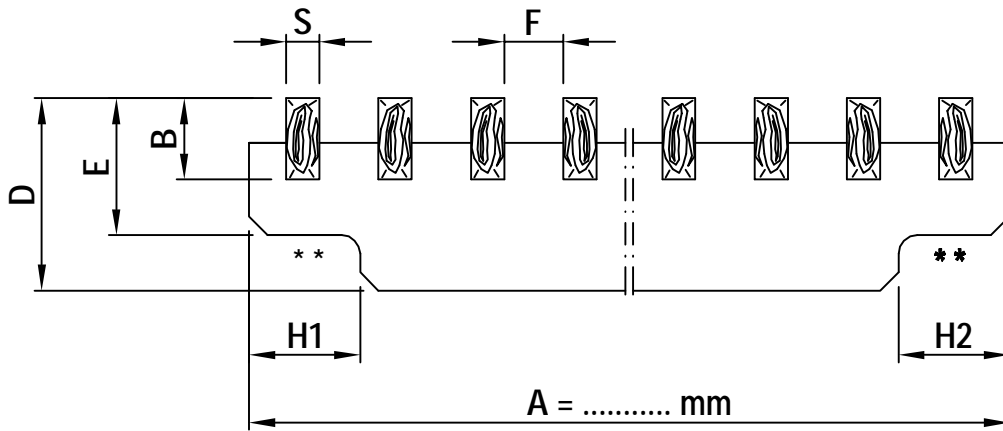


ADO Kammrost KR - H

Flachstäbe parallel zur Fassade

begehbar

nicht begehbar



*) Standard-Maße	gewünschte-Maße
B = 22 / 27mm	B =mm
C =250mm	C =mm
D =**)mm	D =mm
E =37mm	E =mm
F =16mm	F =mm
H1 =**)mm	H1 =mm
H2 =**)mm	H2 =mm
S = 9mm	S =12mm

*) gängige Maße

**) nach statischen Erfordernissen

Werkstoff: Eiche hell

gewünscht:

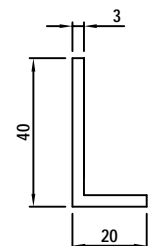
Oberfläche: farblos versiegelt

Querverbindung: Alu

Edelstahl

in Alu 40 x 20 x 3

in V2A 40 x 20 x 3



ADO KR - H

Das Urheberrecht liegt bei ADO

Angebotsnr.:

Zeichnungs-Nr.: KR-12/2003-08

