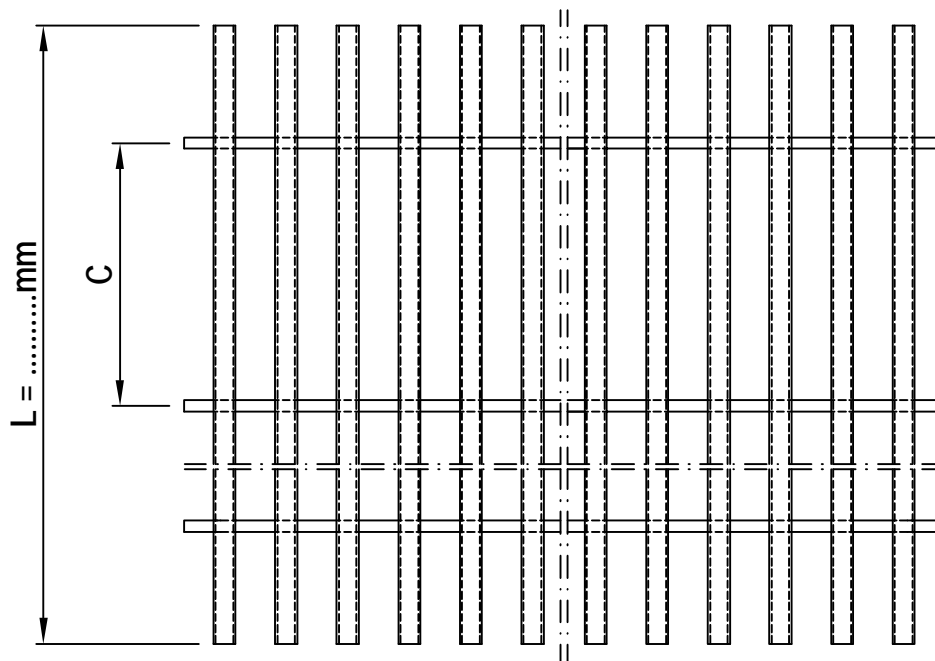
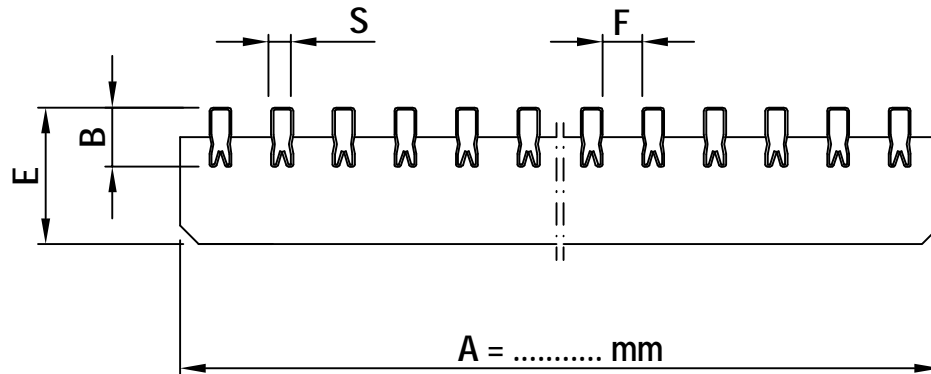


ADO Kammrost KR - 6 V2A - 1

Stabverlauf in Längsrichtung

begehbar

nicht begehbar



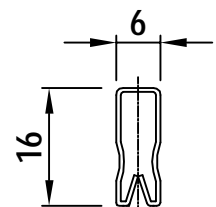
*) Standard-Maße	gewünschte-Maße
B = 16mm	B = 16mm
C = 250mm	C = mm
E = 37mm	E = mm
F = 10,67; 15,28mm	F = mm
S = 6mm	S = 6mm

*) gängige Maße

Werkstoff: V2A W.-Nr.: 1.4301

Oberfläche:

Profil aus V2A



ADO KR - 6 V2A - 1

Das Urheberrecht liegt bei ADO

Angebotsnr.:

Zeichnungs-Nr.: KR-01/2004-11