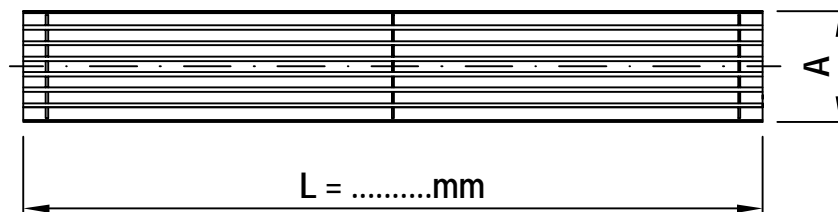
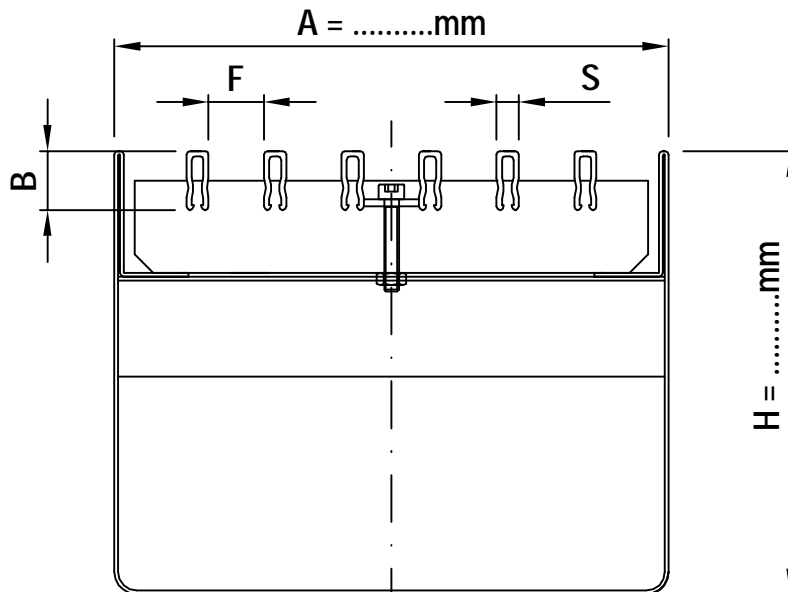


ADO Entwässerungsrinne FRI - 5

Entwässerungsrinne starr mit KR-6 Alu



*) Standard-Maße	gewünschte-Maße
B =16mm	B =mm
F = 10,67; 15,28mm	F =mm
S = 6mm	S =mm

*) gängige Maße

Angaben für Rost:

Werkstoff: AlMgSi 0,5

Oberfläche: roh

RAL

gewünscht:

Wanne aus 1mm V2A

Wanne: perforiert

nicht perforiert

gewünscht

ADO Entwässerungsrinne FRI - 5

Das Urheberrecht liegt bei ADO

Angebotsnr.:

Zeichnungs-Nr.: FRI-04/2004-05