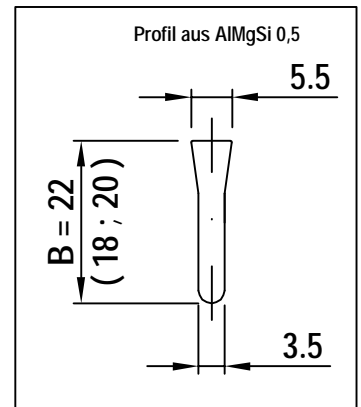
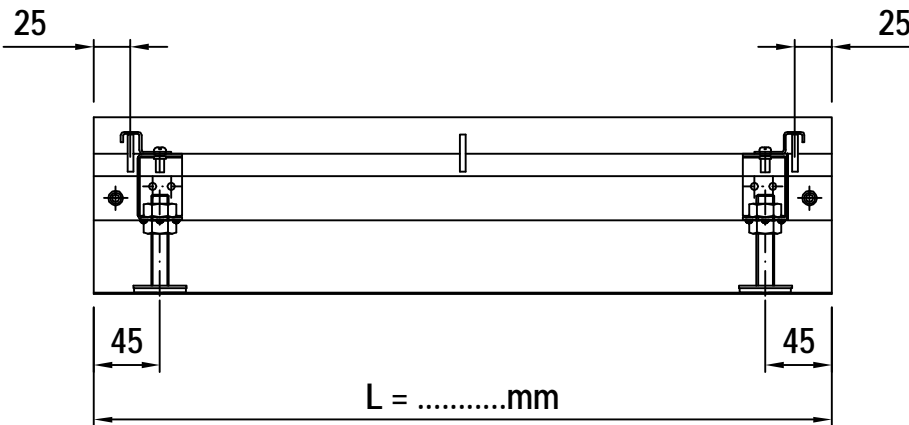
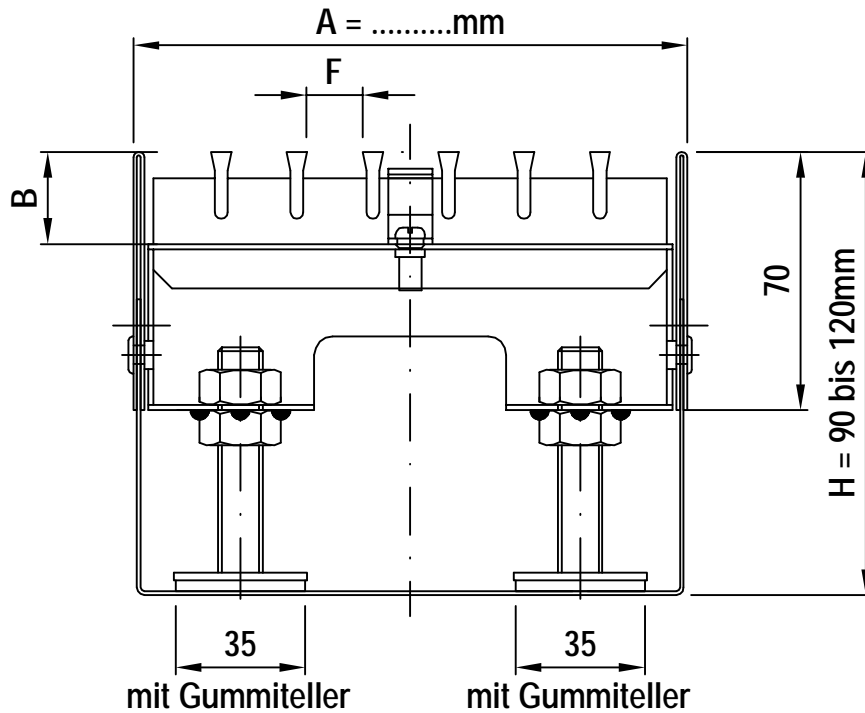


ADO Entwässerungsrinne FRI - 4

Entwässerungsrinne höhenverstellbar mit KRT



*) Standard-Maße	gewünschte-Maße
$B = 18 / 20 / 22\text{mm}$	$B = \dots\dots\dots\text{mm}$
$F = 10 / 15 / 20\text{mm}$	$F = \dots\dots\dots\text{mm}$

*) gängige Maße

Angaben für Rost:

- Werkstoff: AlMgSi 0,5
 V2A W.-Nr. 1.4301
- Oberfläche: roh
 RAL
- gewünscht:

Wanne aus 1mm V2A

- Wanne: perforiert
 nicht perforiert
 gewünscht

ADO Entwässerungsrinne FRI - 4

Das Urheberrecht liegt bei ADO

Angebotsnr.:

Zeichnungs-Nr.: FRI-12/2003-04

Stand: 19.12.2003
 Technische Änderungen vorbehalten

