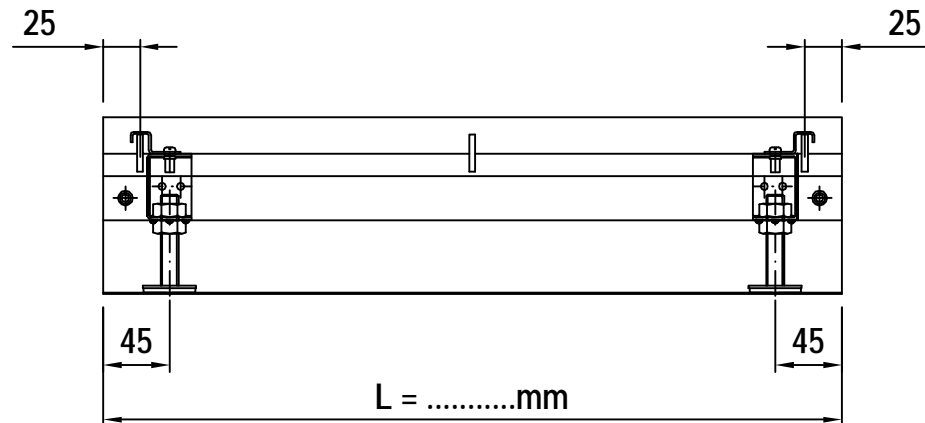
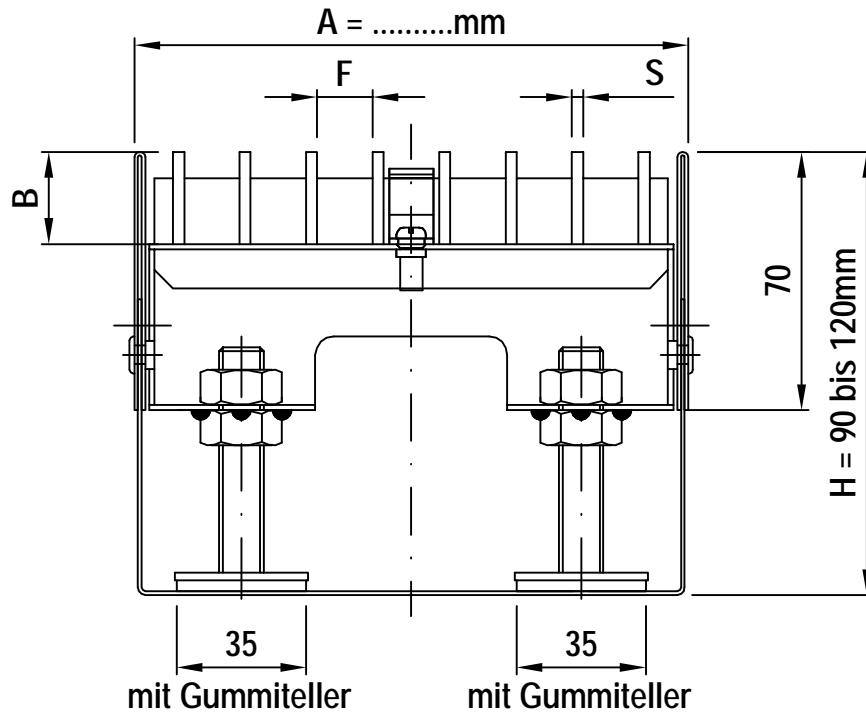


ADO Entwässerungsrinne FRI - 3

Entwässerungsrinne höhenverstellbar mit KR



*) Standard-Maße	gewünschte-Maße
B = 25mm	B =mm
F = 10/ 15 / 20mm	F =mm
S =3mm	S =mm

*) gängige Maße

Angaben für Rost:

- Werkstoff: AlMgSi 0,5
 V2A W.-Nr. 1.4301
- Oberfläche: roh
 RAL
- gewünscht:

Wanne aus 1mm V2A

- Wanne: perforiert
 nicht perforiert
 gewünscht

ADO Entwässerungsrinne FRI - 3

Das Urheberrecht liegt bei ADO

Angebotsnr.:

Zeichnungs-Nr.: FRI-12/2003-03