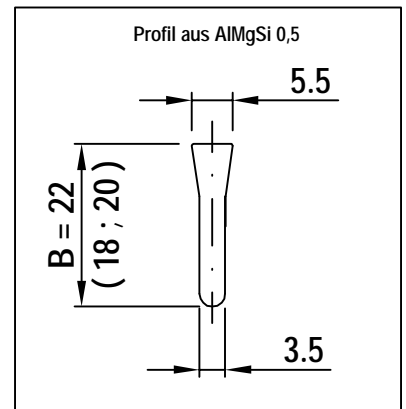
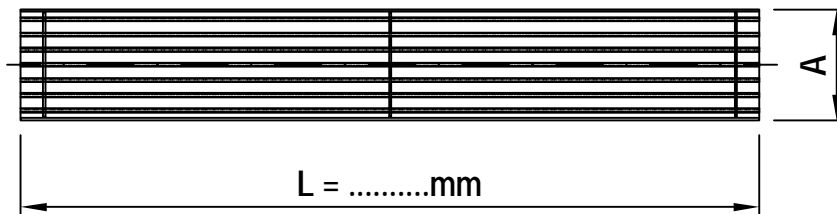
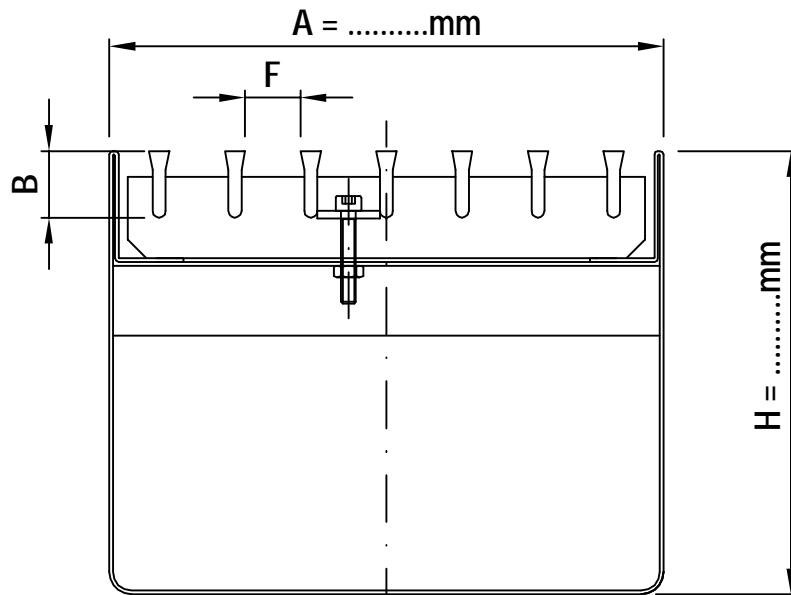


# ADO Entwässerungsrinne FRI - 2

## Entwässerungsrinne starr mit KRT



*) Standard-Maße	gewünschte-Maße
B = 18 / 20 / 22mm	B = .....mm
F = 10 / 15 / 20mm	F = .....mm

\*) gängige Maße

Angaben für Rost:

Werkstoff:  AlMgSi 0,5

Oberfläche:  roh

RAL

gewünscht:

Wanne aus 1mm V2A

Wanne:  perforiert

nicht perforiert

gewünscht

**ADO Entwässerungsrinne FRI - 2**

Das Urheberrecht liegt bei ADO

Angebotsnr.:

Zeichnungs-Nr.: FRI-12/2003-02